

P-ISSN: 1858-411x

E-ISSN: 2685 7683



# Otopro

Otopro

Surabaya  
Mei - November

JURUSAN TEKNIK MESIN FAKULTAS TEKNIK  
UNIVERSITAS NEGERI SURABAYA

# Model Hybrid Pembangkit Listrik Di Pedesaan

<sup>1</sup>Aris Ansori \*, <sup>2</sup>Bellina Yunitasari, <sup>3</sup>Soeryanto, <sup>4</sup>Muhaji

<sup>1,2,3,4</sup> Teknik Mesin, Universitas Negeri Suarabaya, Indonesia.

[arisansori@unesa.ac.id](mailto:arisansori@unesa.ac.id),

[bellinayunitasari@unesa.ac.id](mailto:bellinayunitasari@unesa.ac.id),

[soeryanto@unesa.ac.id](mailto:soeryanto@unesa.ac.id)

[muhaji61@unesa.ac.id](mailto:muhaji61@unesa.ac.id)

## Abstrak

Energi listrik merupakan salah satu jenis energi yang paling banyak digunakan dalam aktivitas manusia sehari-hari. pemenuhan kebutuhan energi listrik dapat meningkatkan kesejahteraan hidup, tetapi tidak semua orang terpenuhi kebutuhan energi listrik. Permasalahan tidak terpenuhinya kebutuhan listrik sebagian masyarakat dikarenakan tidak adanya suplai listrik dari PLN, khususnya di daerah pedesaan yang terpencil yang tidak ada jaringan listrik PLN. Solusi dari masalah energi listrik di daerah pedesaan adalah dengan memanfaatkan potensi energi terbarukan di daerah pedesaan untuk dapat dikonversi menjadi energi listrik, seperti; energi matahari dan energi biogas. Penelitian ini bertujuan untuk membuat model pembangkit listrik hybrid solar PV-biogas OFF-grid untuk aplikasi di pedesaan. Metode penelitian dilakukan beberapa tahap, (a) membuat digester 2 m<sup>2</sup>, (b) pembangkit listrik genset biogas 1 Kw, (c) pembangkit listrik solar PV, (d) sistem kontrol hybrid Off-grid. Konfigurasi pembangkit listrik solar PV-biogas dapat menghasilkan daya listrik solar PV 1.260 KW per hari dan pembangkit listrik biogas menghasilkan 1.434 KW, sehingga total konfigurasi dua sistem pembangkit menghasilkan 2.694 KW. Model pembangkit listrik hybrid solar PV-biogas dengan model Off-grid dapat digunakan untuk memenuhi kebutuhan energi listrik di daerah pedesaan yang tidak ada jaringan listrik PLN

Kata kunci: Solar PV, Biogas, hybrid, desa

## Abstract

Electrical energy is one of the most widely used types of energy in everyday human activities. meeting the needs of electrical energy can improve the welfare of life, but not everyone is met with electricity needs. The problem of not fulfilling the electricity needs of some people is due to the absence of electricity supply from PLN, especially in remote rural blood where there is no PLN electricity network. The solution to the problem of electricity in rural areas is to utilize the potential of renewable energy in rural areas to be converted into electricity, such as; solar energy and biogas energy. This study aims to create an OFF-grid solar PV hybrid power plant model for applications in rural areas. The research method is done in several stages, (a) make a digester 2 m<sup>2</sup>(b) biogas power plant 1 Kw generator, (c) solar PV power plants, (d) the control system Off-grid hybrid. The configuration of the solar PV-biogas power plant can generate PV power of 1,260 KW solar electricity per day and the biogas power plant produces 1,434 KW, so the total configuration of the two generating systems produces 2,694 KW. The model of a hybrid solar PV-biogas power plant with an Off-grid model can be used to meet electrical energy needs in rural areas where there is no electricity grid.

Keywords: Solar PV, Biogas, hybrid, rural

## I. PENDAHULUAN

Kebutuhan energi listrik setiap tahun terus mengalami peningkatan, besarnya kebutuhan energi listrik dibanding suplai cadangan listrik yang disediakan oleh PLN berdampak pada beberapa daerah tidak dapat menikmati energi listrik. Tingkat kesejahteraan penduduk di suatu daerah ditentukan adanya ketersediaan energi listrik. Kebutuhan konsumsi listrik dapat digunakan sebagai salah satu indikator untuk mengukur tingkat kesejahteraan masyarakat. Kendala yang dihadapi dalam penyediaan energi listrik di daerah salah satunya faktor letak geografis, seperti sulitnya akses jalan, tidak adanya jaringan instalasi listrik. Permasalahan kebutuhan energi listrik di pedesaan dapat diatasi dengan pemanfaatan pembangkit listrik energi terbarukan. Pemanfaatan energi terbarukan pembangkit listrik hibrid solar PV-biogas sangat potensial dilihat dari intensitas cahaya matahari di pedesaan dalam range 800-900 W/m<sup>2</sup>, sedangkan energi biogas dapat diproduksi dari kotoran ternak sapi dengan populasi peternak mencapai 60% [1].

Potensi sumber energi yang besar solar PV-biogas belum dapat dimanfaatkan oleh masyarakat sebagai sumber

energi listrik di daerah pedesaan [2]. Energi biogas yang diproduksi dari kotoran ternak dapat menghasilkan ±2 m<sup>3</sup> biogas per hari untuk satu ekor ternak sapi/kerbau. Energi biogas untuk sumber energi sangat tergantung dari jumlah gas metan. Gas metan hasil fermentasi merupakan kandungan utama biogas yang mempunyai nilai kalor antara 590 – 700 K.cal/m<sup>3</sup>. Sumber kalor lain dari biogas adalah dari H<sub>2</sub> serta CO dalam jumlah kecil, sedang karbon dioksida dan gas nitrogen tidak berkontribusi dalam nilai panas. Nilai kalor biogas lebih besar dari sumber energi lainnya, seperti coal gas (586 K.cal/m<sup>3</sup>) atau pun water gas (302 K.cal/m<sup>3</sup>). Nilai kalor biogas lebih kecil dari gas alam (967 K.cal/m<sup>3</sup>). Setiap kubik biogas setara dengan 0,5 kg gas alam cair (liquid petroleum gases/LPG), 0,5 L bensin dan 0,5 L minyak diesel. Biogas dapat membangkitkan tenaga listrik sebesar 1,25 – 1,50 kilo watt hour (kwh). Sedangkan potensi energi matahari yang dapat dikonversi menjadi energi listrik mencapai 112.000 GWp per hari

Masalah kebutuhan energi listrik di daerah pedesaan dapat diatasi dengan pembangkit listrik energi terbarukan. Pemanfaatan energi terbarukan PV-biogas Pembangkit listrik hibrid sangat potensial dilihat dari intensitas sinar

matahari rata-rata di Indonesia pada kisaran 800--1000 W/m<sup>2</sup>, sedangkan melalui proses digestifikasi anaerobik PLTBg, kotoran ternak sapi potong dengan rata-rata produksi kotoran sapi potong besar dan kecil 9,6 kg/hari, dengan jumlah sapi potong keseluruhan 60 dengan rata-rata kotoran sapi potong 576 kg/hari dan menghasilkan produksi PLTBg sebesar 5% m<sup>3</sup>/hari. Potensi Energi listrik yang dihasilkan 64,33 kW per hari. populasi ternak rata-rata sebanyak 60 ekor dengan kotoran 576 kg/hari menghasilkan daya energi listrik sebesar 64,33 kW/hari [2].

#### A. Pembangkit listrik biogas

Biogas adalah gas yang dihasilkan dari proses anaerobik (fermentasi) bahan organik seperti kotoran manusia, limbah rumah tangga dan juga kotoran hewan. Bahan yang sangat dibutuhkan dalam membuat biogas yaitu metana dan karbon dioksida yang terkandung di dalam bahan organik. Proses pembuatan biogas adalah kotoran organik dicampur dengan air bersih, perbandingan air dan kotoran 1:1 atau dapat memakai perbandingan 1:1,5. Suhu yang berlangsung selama proses 27- 38<sup>0</sup> C. Sumber bahan baku biogas yang cocok dimanfaatkan di daerah pedesaan, seperti; kotoran hewan dan manusia, sampah organik, dan limbah cair. Penggunaan model digester biogas yang dapat digunakan ada dua model, yaitu tipe terapung (floating type) dan tipe kubah tetap (fixed dome type) [3].

Proses produksi biogas untuk bahan bakar pembangkit listrik biogas dapat melalui tahapan-tahapan sebagai berikut; (1) menyiapkan bahan baku biogas yang terdiri limbah kotoran sapi dan mencampur kotoran sapi dengan air sampai menjadi lumpur dengan rasio 1:1 pada bak penampung sementara, (2) menyaring lumpur kotoran sapi dengan penyaring sebelum dimasukkan kedalam digester, (3) pengisian pertama digester saluran gas harus dibuka terlebih dahulu agar udara yang ada didalam digester terdesak keluar dan mempermudah pemasukan lumpur dan setelah penuh kran pengisian ditutup, (4) menyalurkan biogas yang dihasilkan digester melalui water drap untuk menyaring kotoran biogas sebelum di simpan kedalam tabung penyimpanan gas [4].

Penggunaan biogas untuk bahan bakar pembangkit energi listrik dengan menggunakan genzet biogas secara estimasi konversi energi listrik dapat menggunakan perhitungan kesamaan kandungan energi. Kandungan energi 1 kg gas metana setara dengan 6,13 x 10<sup>7</sup> J, sedangkan 1 kWh setara dengan 3,6 x 10<sup>7</sup> Joule. sementara massa jenis gas metana 0,656 kg/m<sup>3</sup> Sehingga 1 m<sup>3</sup> gas metana menghasilkan energi listrik sebesar 11,17kWh. Prosedur perhitungan untuk menentukan kapasitas pembangkit listrik biogas diawali dengan penentuan data potensi bahan bakar biogas yang dihasilkan perhari, serta mengukur total solid (TS) dan volatile solid (VS) dalam proses anaerob didalam digester.

$$TS = 3,095\% (4) \times Ps \text{ (kg)} \quad (1)$$

$$VS = 85\% (4) \times TS \text{ (kg)} \quad (2)$$

Dimana;

Ps= Data Potensi Bahan baku biogas (Kg/hari)

TS= total solid (Kg/hari)

VS= volatile solid (Kg/hari)

3. Perhitungan jumlah volume gas metan

$$V_{gm} = 0,417 \times VS \quad (3)$$

Dimana;

V<sub>gm</sub> = Jumlah volume gas Metan (m<sup>3</sup>)

VS= volatile solid (Kg/hari)

4. Perhitungan potensi energi listrik

$$E = V_{gm} \times FK \text{ kWh} \quad (4)$$

Dimana;

E = Produksi Energi Listrik (kWh)

V<sub>gm</sub> = Jumlah volume gas Metan (m<sup>3</sup>)

FK = Faktor Konversi ( kWh/ m<sup>3</sup>)

#### B. Pembangkit listrik PV surya

Energi yang dilepaskan oleh sinar matahari sebenarnya hanya diterima oleh permukaan bumi sebesar 69% dari total energi emisi matahari. Pasokan energi Sel surya dari sinar matahari yang diterima oleh permukaan bumi sangat besar, mencapai 3 x 10<sup>17</sup> joule per tahun, energi ini setara dengan 2 x 10<sup>17</sup> Watt. Modul tenaga surya PV kapasitas dinotasikan dalam watt puncak (W<sub>p</sub>). Standar ini mengacu pada intensitas radiasi matahari 1000 W / m<sup>2</sup> yang tegak lurus terhadap sel surya pada suhu 25 ° C. Modul fotovoltaik memiliki hubungan antara arus dan tegangan yang ditunjukkan dalam kurva IV. Ketika hambatan variabel tidak terbatas (sirkuit terbuka), arus bernilai minimum (nol) dan tegangan dalam sel berada pada nilai maksimum, yang dikenal sebagai tegangan sirkuit terbuka (V<sub>oc</sub>).

Prinsip kerja Solar PV jika cahaya matahari mempengaruhi panel surya, maka elektron dalam sel surya akan bergerak dari N ke P, sehingga pada terminal output panel surya akan menghasilkan energi listrik. Jumlah energi listrik yang dihasilkan oleh PV surya bervariasi tergantung pada jumlah sel surya. Output dari panel surya arus searah (DC) yang arus keluar tegangannya tergantung pada jumlah sel surya yang dipasang di panel surya dan intensitas sinar matahari menerangi PV surya. Daya input PV surya adalah perkalian antara intensitas radiasi matahari yang diterima secara luas oleh modul PV

$$P_{in} = I_r \times A \text{ (1)} \quad (5)$$

dengan:

P<sub>in</sub>: Daya input karena radiasi matahari

I<sub>r</sub>: Intensitas radiasi matahari (Watt / m<sup>2</sup>)

A: Luas permukaan modul fotovoltaik (m<sup>2</sup>)

Sedangkan output PV surya adalah tegangan rangkaian terbuka (V<sub>oc</sub>), arus hubung singkat (I<sub>sc</sub>), dan Fill Factor (FF) yang diproduksi oleh sel Fotovoltaik.

$$P_{out} = V_{oc} \times I_{sc} \times FF \text{ (6)}$$

Dengan,

P<sub>out</sub>: Daya yang dihasilkan oleh sel surya (Watt)

V<sub>oc</sub>: Tegangan rangkaian terbuka di sel surya (Volt)

I<sub>sc</sub>: Arus hubung singkat pada sel surya (Ampere)

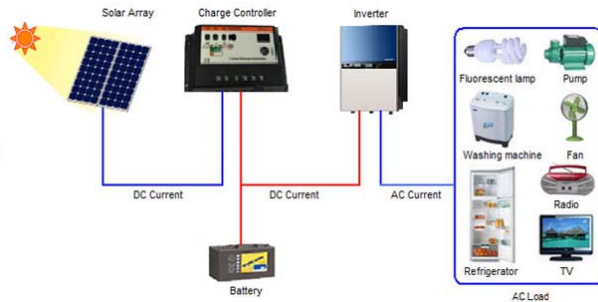
FF: Isi Faktor

Nilai FF dapat diperoleh dari rumus:

$$FF = \frac{V_{oc} - I_n (V_{oc} + 0.72)}{V_{oc} + 1} \quad (7)$$

Efisiensi PV surya adalah rasio daya yang dapat dihasilkan oleh PV surya dengan energi input yang diperoleh dari radiasi matahari.

$$\eta = \text{Output} / \text{Input} \times 100\% \quad (8)$$

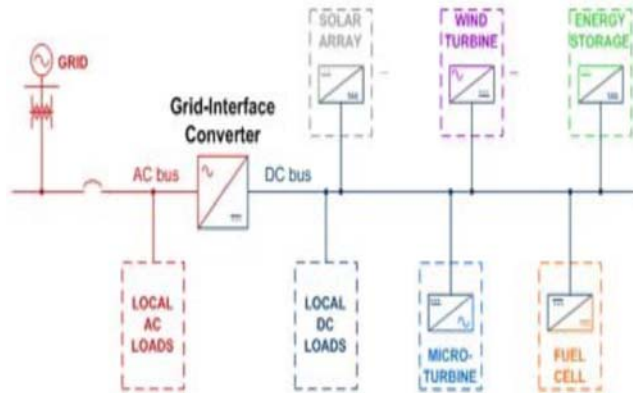


Gambar 1. Sistem model solar cell

### C. Teknologi Pembangkit Listrik Hybrid

Sistem pembangkit hybrid adalah kombinasi dari satu atau lebih sumber energi alternatif seperti matahari, angin, mikro/minihidro dan biomassa dengan teknologi lain seperti baterai dan diesel. Pilihan pemasangan sistem hybrid karena letak geografis suatu tempat terpencil, kondisi dimana perusahaan listrik negara (PLN) tidak dapat membangun jaringan listrik hingga sampai ke daerah terpencil.

Prinsip pembangkit listrik hybrid terdiri beberapa pembangkit listrik lokal seperti Pembangkit Listrik Tenaga Surya (PLTS), Pembangkit Listrik Tenaga Bayu (PLTB), Pembangkit Listrik Mikrohidro, Pembangkit Listrik Tenaga Biomassa dan generator diesel/solar. [5]



Gambar 2 Konsep arsitektur jaringan mikro

diperbaiki, mampu meredam ketika terjadi lonjakan permintaan listrik, menangani gangguan sesaat. Media penyimpanan ini dapat berupa baterai, aki, superkapasitor.

### c. Interconnection Switch

Model sistem jaringan hybrid ada dua sistem jaringan mikro berdasarkan sambungan jaringan listrik ke grid, yaitu;

#### a. Sistem jaringan mikro off-grid

Jaringan ini tidak terhubung dengan grid. Pasokan daya sistem jaringan ini sepenuhnya bergantung pada kemampuan pembangkit – pembangkit dalam menghasilkan daya dan cadangan energi yang tersimpan pada media penyimpanan. Sistem ini banyak digunakan untuk lokasi terpencil yang tidak dapat diakses oleh jaringan listrik milik PLN.

#### b. Sistem jaringan mikro on-grid

Jaringan ini terhubung dengan grid atau jaringan listrik utama seperti jaringan listrik milik PLN. Kelebihan dari sistem jaringan ini adalah ketika pasokan daya dari pembangkit – pembangkit lokal (PLTS atau PLTB) yang digunakan kurang dapat dibantu oleh pasokan daya dari jaringan listrik utama sehingga kontinuitas daya tetap terjaga sedangkan jika terjadi kelebihan pasokan daya yang dihasilkan oleh pembangkit lokal dapat dijual ke jaringan utility [6].

Model jaringan mikro terdiri dari beberapa, seperti model distributed generation, distributed storage, interconnection Switch dan control system.

#### a. Distributed Generation

Unit Distributed Generation (DG) merupakan sumber pembangkit listrik seperti PV module, turbin angin, biomasa, generator diesel. Unit ini didukung dengan alat untuk mengkonversikan energi, hal ini karena kebanyakan dari daya yang dibangkitkan oleh pembangkit listrik yang digunakan memiliki tegangan/ arus DC (direct current) sehingga harus dikonversikan dengan inverter menjadi tegangan/ arus AC (alternating current) bila ingin dipararelkan dengan jaringan utility seperti jaringan PLN. Konverter dapat digunakan jika daya yang dibangkitkan ingin disimpan di media penyimpanan seperti baterai karena daya yang dibangkitkan oleh generator diesel berupa tegangan/ arus AC sehingga harus dikonversikan menjadi tegangan/ arus DC agar dapat disimpan pada media penyimpanan.

#### b. Distributed Storage

Unit Distributed Storage (DS) merupakan media penyimpanan yang diperlukan oleh sebuah jaringan mikro. Fungsi dari distributed storage adalah untuk menjaga kestabilan dan keandalan dari unit distributed generation meskipun terjadi fluktuasi beban, menjaga kontinuitas pasokan daya listrik ke beban meskipun cuaca mendung (untuk PLTS) atau berkurangnya kecepatan angin (untuk PLTB), mampu memasok daya listrik sementara ketika generator diesel sedang

Interconnection Switch merupakan sakelar penghubung antar unit pada jaringan mikro dan menghubungkan jaringan mikro dengan jaringan utility (jaringan PLN).

#### d. Control System

Sistem pengontrolan digunakan untuk menjaga tegangan/arus, frekuensi, amplitudo dan bentuk gelombang dari daya yang dibangkitkan oleh pembangkit listrik sama dengan jaringan utility dan dalam mempararelkan pembangkit listrik. Sistem pengontrolan akan bekerja sesuai pengaturan yang dilakukan sebelumnya. Sistem pengontrolan berfungsi sebagai salah media pengaman pada jaringan mikro. [7]

## II. METODE PENELITIAN

Metode penelitian mendesain model pembangkit listrik hybrid di pedesaan dengan menggunakan pembangkit listrik biogas dan pembangkit listrik solar PV. Penelitian dilakukan dalam beberapa tahap; (a) mendesain model

digester untuk memproduksi biogas, ukuran digester 2 m<sup>3</sup>. Bahan isi digester kotoran sapi dan air 0,5 m<sup>3</sup> dengan rasio (1:1), (b) membuat sistem pembangkit listrik solar PV, (c) membuat sistem instalasi kelistrikan model 1 fase, (d) membuat sistem kontrol modl hybrid Off-grid, (e) membuat sistem penyimpanan energi listrik, (f) inventer DC-AC 12V / 220V 900 watt (g) pemasangan beban lampu pada sistem kelistrikan, (h). menganalisis energi listrik yang dihasilkan oleh sistem pembangkit hybrid.



Gambar 3. Instrumen penelitian (a) pembangkit listrik solar PV (b) pembangkit listrik biogas

## III. PEMBAHASAN DAN ANALISIS

Uji produksi biogas kapasitas digester 2 m<sup>3</sup> volume pengisian kotoran sapi dan air 0,5 m<sup>3</sup> dengan rasio 1:1 menghasilkan rata-rata biogas 0,044 sampai 0,127 m<sup>3</sup> dalam 1 jam. produksi biogas terus mengalami peningkatan di setiap jam, akumulasi produksi biogas dalam 12 jam dapat menghasilkan 0,9678 m<sup>3</sup>. Produksi biogas satu hari 1.936 m<sup>3</sup>. peningkatan produksi biogas dapat dilakukan dengan meningkatkan kapasitas digester.

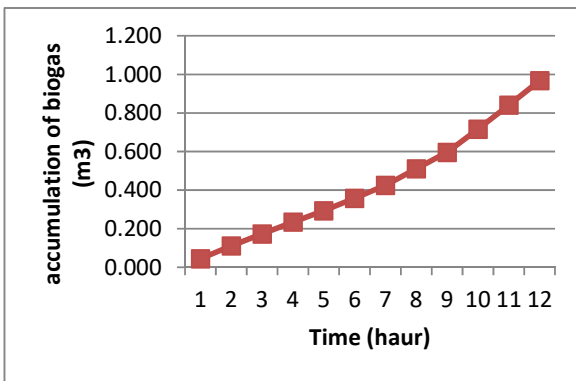
Tabel 1. Produksi biogas dengan kapasitas pengisian digester 0,5 m<sup>3</sup>

Waktu (hour)	Produksi biogas ( m <sup>3</sup> )	Akumulasi produksi biogas ( m <sup>3</sup> )
1	0,044	0,044
2	0,067	0,111
3	0,062	0,173
4	0,061	0,234

5	0,059	0,293
6	0,065	0,358
7	0,067	0,425
8	0,086	0,511
9	0,085	0,596
10	0,120	0,716
11	0,125	0,8408
12	0,127	0,9678

Produksi biogas dalam rentang 12 jam menunjukkan semakin lama jumlah biogas yang dihasilkan semakin meningkat, hal ini dikarenakan proses pembentukan biogas oleh mikroorganismen semakin sempurna.



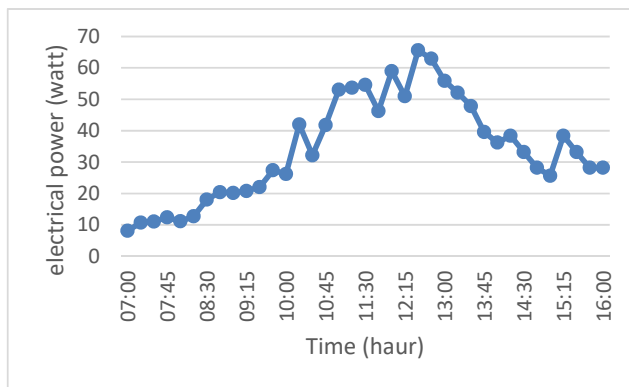


Gambar 4. Produksi biogas

Penggunaan genset biogas daya 1 kW menghabiskan biogas 0,018 m<sup>3</sup>/menit. pemasangan lampu 800 watt diperlukan bahan bakar biogas 60 menit x 0.018 m<sup>3</sup>/menit = 1,08 m<sup>3</sup>. Sedangkan produksi biogas perhari dengan kapasitas bahan baku biogas 0,5 m<sup>3</sup> sebesar 1.936 m<sup>3</sup>, penggunaan biogas untuk bahan bakar genset biogas untuk pembangkit listrik dapat menghasilkan konversi energi listrik  $(1.936 \text{ m}^3 / 1.08 \text{ m}^3) \times 800 \text{ Wh} = 1.434 \text{ KWh}$ .

Potensi kotoran sapi di daerah pedesaan, jika 1 ekor sapi dewasa mampu menghasilkan kotoran sapi sebanyak 25 kg/hari, sementara seorang peternak sapi di desa memiliki 7-10 sapi, maka total limbah kotoran sapi yang dihasilkan perhari sebanyak 10 x 25 kg/hari = 250 kg/hari. Kandungan bahan kering untuk 1 ekor sapi adalah sebesar 20%, maka kandungan bahan kering total adalah sebesar 50 kg.BK. Sehingga, potensi biogas dari kotoran sapi yang dapat diperoleh adalah sebesar 50 kg. BK x 0,04 = 2,2 m<sup>3</sup>. Potensi rata-rata energi listrik yang dapat dihasilkan oleh peternak di pedesaan jika dapat mengolah limbah kotoran ternak sapi dan mengkonversi menjadi listrik sebesar  $(2,20 \text{ m}^3 / 1,08 \text{ m}^3) \times 800 \text{ Wh} = 1,629 \text{ KWh}$

100 WP PV surya dapat menghasilkan rata-rata 1.260 KW listrik per hari. Nilai daya listrik dari daya puncak adalah 65 watt yang diproduksi pada jam (12.00-12.30 PM).



Gambar 5. Produksi listrik solar PV

#### IV. KESIMPULAN

Konfigurasi pembangkit listrik solar PV-biogas dapat menghasilkan daya listrik solar PV 1.260 KW per hari dan pembangkit listrik biogas menghasilkan 1.434 KW, sehingga total konfigurasi dua sistem pembangkit menghasilkan 2.694 KW. Model pembangkit listrik hybrid solar PV-biogas dengan model Off-grid dapat digunakan untuk memenuhi kebutuhan energi listrik di daerah pedesaan yang tidak ada jaringan listrik PLN. Konsumsi energi listrik di pedesaan yang rata-rata untuk penerangan sebesar 1 KWh / hari setiap KK dengan aplikasi pembangkit listrik hybrid solar PV-biogas masih kelebihan energi, sehingga model pembangkit listrik hybrid solar PV-biogas surya memiliki efektifitas yang baik. dan tingkat efisien untuk diterapkan di pedesaan.

#### Ucapan Terima Kasih

Ucapan terima kasih kepada Kementerian Riset, Teknologi dan Pendidikan Tinggi, yang telah membantu dalam pendanaan penelitian pada skim Penelitian Strategis Nasional Institusi dengan no kontrak No. 000001.57/ UN38.11-P / LT / 2018.

#### REFERENSI

- [1]. Arifin, M., 2011. Biogas Study as a Power Plant in Saong Balong Al-Barokah Islamic Boarding School, Majalengka, West Java. Bandung: LIPI Electricity and Mechatronics Research Center
- [2] Mahmud. Analisis Tekno Ekonomi Perencanaan Pembangkit Listrik Tenaga Anaerobik Biogas Dengan Pemanfaatan Kotoran Sapi Di Desa Galang. universitas Tangjungpura. jurnal Teknik elektro. Vol.7 No 2 (2015)
- [3]. Didit, W. 2011. *Analisis Pembangkit Listrik Tenaga Biogas dengan Pemanfaatan Kotoran Sapi Di Kawasan Usaha Peternakan Sapi*. Tesis FT UI
- [4] Su, H., Tan, F., Xu, Y., 2016. Enhancement of biogas and methanization of citrus 500 waste via biodegradation pretreatment and subsequent optimized fermentation. Fuel 501 181, 843–851.
- [5]. Tanim, M., Chowdhury, N.A., Rahman, M.M., Ferdous, J., others, 2014. Design of a photovoltaic biogas hybrid power generation system for bangladeshi remote area using HOMER software, dalam: Developments in Renewable Energy Technology (ICDRET), 2014 3rd International Conference on the. IEEE, pp. 1–5
- [6]. M.B. Eteiba, Shima Barakat, M.M. Samy, Wael Ismael Wahba. Optimization of an Off-Grid PV/Biomass Hybrid System with Different Battery Technologies. Volume 40, July 2018, Pages 713-727
- [7]. D. F. Alam, D. A. Yousri, and M. B. Eteiba, "Flower pollination algorithm based solar PV parameter estimation," Energy Convers. Manag., vol. 101, pp. 410–422, 2015.